

電子式電力量計

三相3線式 変成器付
電力需給用複合計器
(精密級) または
(n時間帯別・精密級)

LP3ER-R 形

■ 概要

本計器は計器用変成器と組み合わせて三相3線式回路の全日電力量・時間帯別電力量・昼間力測用電力量・昼間力測用無効電力量、最大需要電力および時間帯別最大需用電力を計量するもので、日本電気計器検定所の検定を受けて、契約電力500kW以上10,000kW未満の電気料金取引に使用できるとともに、外部との通信機能も有する複合計器(精密級)です。

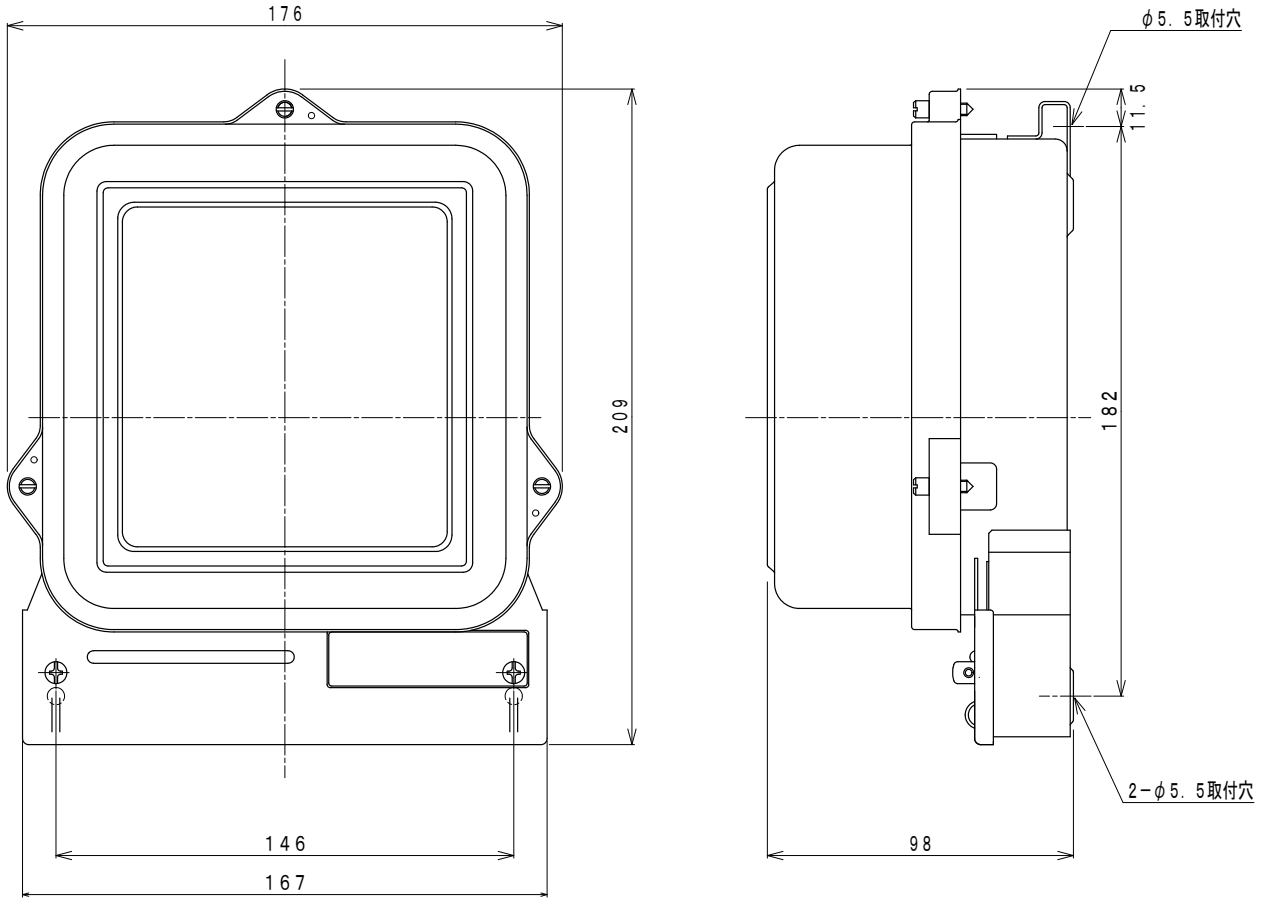


形 名		LP3ER-R			
内 蔵 計 器		精密電力量計 (全日電力量) (時間帯別電力量)	普通電力量計 (昼間力測用)	無効電力量計 (昼間力測用)	最大需要電力計 (時間帯別 最大需要電力)
型 式 承 認 番 号		第 2991 号	第 2992 号	第 2993 号	第 2994 号
伝 送 記 号		MDTR			
定 格	電 圧	V	110		
	電 流	A	5		
	周 波 数	Hz	60		
乗 率		合成変成比倍 (R倍)			
負 担 (平均値)	電 圧 素 子	VA	P1-P2 : 2.3 ・ P3-P2 : 1.0		
	電 流 素 子	VA	1S-1L : 0.1 ・ 3S-3L : 0.1		
端 子 穴 径		mm	φ 5.7 (電源端子) φ 3.5 (サービスパルス・通信端子)		
製 品 質 量		kg	2.3		
計 器 定 数		pulse/kWs	1000		
パ ル ス 定 数		pulse/kWh	50,000		
需 要 時 限			30分 または 60分		
力 測 時 間 帯			8時 ~ 22時		
計 量 時 間 帯			最大10区分		
標 準 塗 装 色			マンセル記号 N5		
外形寸法・接続方法			裏面をご参照ください		
端 子 カ バ ー			標 準 装 備		
逆方向電流無計量機能			標 準 装 備		

注) 電流素子の負担は、定格電流における値を記載しています。

電子式電力量計

外形寸法図 (単位 mm)



接続図

